

**Gruppo doccetta con flessibile con supporto doccia integrato FlowReduce -
Champagne spazzolato (Oro 22k)**

IMO

27 802 970



Compatibile con: IMO, MEM, CL.1, CYO

- COMPACT RAIN, portata max. 6,8 l/min (a 3 bar)
- con sistema anticalcare
- uscita doccetta 3/8"
- Flessibile doccetta in metallo 1250mm con protezione antitorsione integrata
- rosetta 60 x 60 mm
- ingresso 1/2"
- Questo prodotto può aiutare un edificio a soddisfare i requisiti dei Green Building Rating Systems, ad es. LEED®, BREEAM®, DGNB

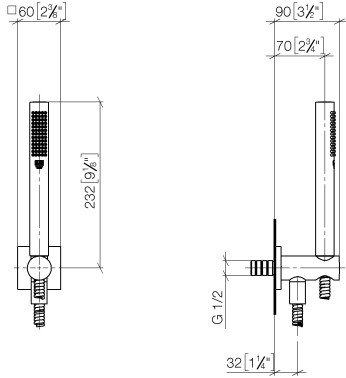
Sistema di sicurezza antiriflusso.

	Champagne spazzolato (Oro 22k)	27 802 970-46 0010
	Cromato	27 802 970-00 0010
	Cromato	27 802 970-00
	Platinato spazzolato	27 802 970-06 0010
	Platinato spazzolato	27 802 970-06
	Platinato	27 802 970-08
	Platinato	27 802 970-08 0010
	Dark Chrome	27 802 970-19
	Dark Chrome	27 802 970-19 0010
	Ottone spazzolato (Oro 23k)	27 802 970-28 0010
	Ottone spazzolato (Oro 23k)	27 802 970-28
	Nero opaco	27 802 970-33
	Nero opaco	27 802 970-33 0010
	Champagne spazzolato (Oro 22k)	27 802 970-46
	Champagne (Oro 22k)	27 802 970-47 0010
	Champagne (Oro 22k)	27 802 970-47
	Cromo spazzolato	27 802 970-93
	Cromo spazzolato	27 802 970-93 0010
	Dark Platinum spazzolato	27 802 970-99
	Dark Platinum spazzolato	27 802 970-99 0010

Gruppo doccia con flessibile con supporto doccia integrato FlowReduce -
Champagne spazzolato (Oro 22k)

IMO

27 802 970
mm [inches]



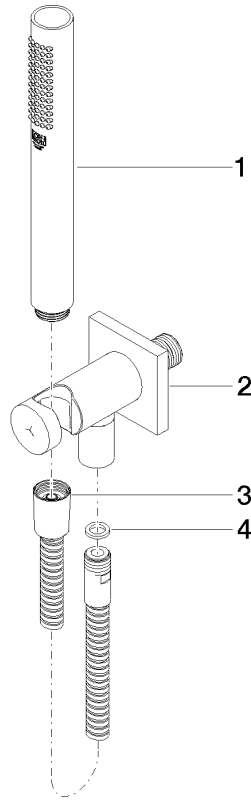
Certificati

LGA_29985.

**Gruppo doccetta con flessibile con supporto doccia integrato FlowReduce -
Champagne spazzolato (Oro 22k)**

IMO

27 802 970
Parts for other
finishes can be found
here: Cromato



Elenco delle parti di ricambio

N.	Codice articolo	Denominazione	Quantità necessaria	Tempo di produzione
1	90 12 11 140 30-46	doccia	1	30
2	28 490 970-46	Raccordo curvo con supporto doccia integrato - Champagne spazzolato (Oro 22k)	1	30
3	90 30 02 072 00-46	Flessibile metallico per doccetta 1/2" x 3/8" x 1250 mm - Champagne spazzolato (Oro 22k)	1	30
4	90 14 20 026 00 90	guarnizione	1	2